



# HAC-LM 系列

## 微功率无线数传模块

### 使用手册



电话: +86-755-23981075/76/77/78/79

传真: +86-755-23981007

地址: 深圳市南山区西丽路 4227 号大学城创意园 2 栋 6 楼

邮箱: koala@rf-module-china.com

网址: [www.haccomm.cn](http://www.haccomm.cn)      [www.rf-module-china.com](http://www.rf-module-china.com)



# 目 录

一. HAC-LM 低功率无线数传模块特点	2
二. HAC-LM 低功率无线数传模块的应用	3
三. HAC-LM 低功率无线数传模块的使用方法	3
四. HAC-LM 的组网应用	9
五. HAC-LM 的技术指标	9
六. HAC-LM 的型号说明	10



## 一.HAC-LM 系列低功率无线数传模块特点

1. 低功率发射，标准发射功率 500mW，可订制 100mw~1W。
2. 载频频率 433MHz，可提供 402~ 470MHz 载频。
3. 高抗干扰能力和低误码率。

基于 GFSK 的调制方式，采用高效前向纠错信道编码技术，提高了数据抗突发干扰和随机干扰的能力，在信道误码率为  $10^{-3}$  时，可得到实际误码率  $10^{-5}\sim 10^{-6}$ 。

### 4.传输距离远。

在视距情况下，天线高度>2 米,可靠传输距离可达 2000m(BER= $10^{-3}$  @9600bps)。

在视距情况下，天线高度>2 米,可靠传输距离可达 4500m(BER= $10^{-3}$  @1200bps)。

### 5.透明的数据传输。

提供透明的数据接口，能适应任何标准或非标准的用户协议。自动过滤掉空中产生的假数据(所收即所发)。

### 6.多信道。

HAC-LM 标准配置提供 8 个信道，如果用户需要，可扩展到 16/32 信道。满足用户多种通信组合方式。

### 7.双串口，3 种接口方式。

HAC-LM 提供 2 个串口 3 种接口方式，COM1 为 TTL 电平 UART 接口。COM2 由用户自定义为软件模拟的 RS-232/RS-485 口(用户只需要拔插 1 位短路器再上电即可定义)。注意：**LM384 即传输速率 38400bps，不提供软件模拟的 RS232 和 RS485 接口。**

### 8.大的数据缓冲区。

接口波特率为 1200/4800/9600/19200/38400bps。格式为 8N1/8E1 用户自定,可传输无限长的数据帧，用户编程更灵活。

**注意：HAC-LM 的通信速率不能由用户自行设置，用户定货时选定，出厂时已设置。**

### 9.智能数据控制，用户无需编制多余的程序。

即使是半双工通信，用户也无需编制多余的程序，只要从接口收/发数据即可，其它如空中收/发转换，控制等操作，HAC-LM 自动完成。

### 10.低功耗及休眠功能。

+5V 供电，接收电流<50mA，发射电流<400mA，休眠电流<5uA。

### 11.高可靠性，体积小、重量轻。

采用单片射频集成电路及单片 MCU，外围电路少，可靠性高，故障率低。



12. 多种天线配置方案，满足用户不同的结构需要。

## 二. HAC-LM 系列低功率无线数传模块的应用

HAC-LM 系列低功率无线数传模块适用于：

无线抄表。

工业遥控、遥测。

自动化数据采集系统。

楼宇自动化、安防、机房设备无线监控、门禁系统。

交通，报警。

## 三. HAC-LM 系列低功率无线数传模块的使用方法

HAC-LM 系列低功率无线数传模块提供 RS-232，RS-485 和 UART/TTL 电平 3 种接口方式，可直接与计算机、用户的 RS-485 设备、单片机或其它 UART 器件连接使用。

### 1. 电源：

HAC-LM 使用直流电源，电压  $+5.0V \pm 0.25V$ ，根据用户的需要。可以与其它设备共用电源，但请选择纹波系数统好的电源，如果有条件话，可采用 5V 稳压片单独供电。建议最好不要使用开关电源，如果必须使用开关电源，请注意开关脉冲对无线模块的干扰。另外，系统设备中若有其他设备，则需可靠接地。若没有条件可靠接入大地，则可自成一地，但必须与市电完全隔离。

### 2. HAC-LM 连接端子的定义：

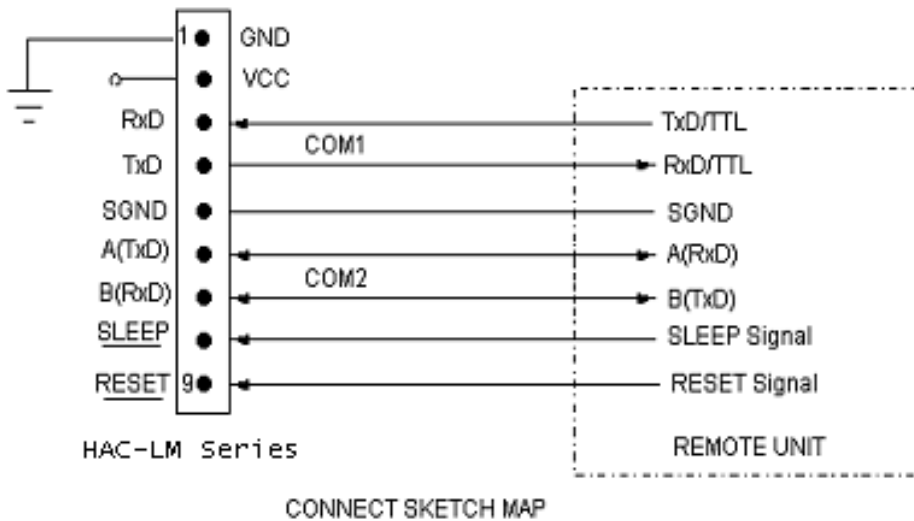
HAC-LM 提供 1 个 9 针的连接器(JP1)，其定义及与终端的连接方法见表 1。

表 1：连接端子定义及连接方法

管脚	定义	说明	电平	连接到终端	备注
1	GND	电源地		电源地	
2	Vcc	电源 DC	+4.75~5.25V		
3	RxD/TTL	串行数据接收端	TTL	TxD	
4	TxD/TTL	串行数据发送端	TTL	RxD	
5	SGND	信号地			
6	A(TxD)	RS-485 的 A RS-232 的 TxD		A(RxD)	
7	B(RxD)	RS-485 的 B RS-232 的 RxD		B(TxD)	

8	SLEEP	休眠控制(输入)	TTL	休眠信号	高电平休眠
9	RESET	复位信号(输入)	TTL		负脉冲复位

3. HAC-LM 与终端设备的连接示意图(下图):



4.信道、接口、数据格式设定:

用户使用 HAC-LM 之前, 需要根据自己的需要进行简单配置, 以确定信道、接口方式和数据格式。

HAC-LM 的右上角有一组 5 位的短路跳线组(JP2), 分别定义为 ABCDE, 假设跳线开路(不插短路器)为状态 1, 跳线短路(插入短路器)为状态 0, 则配置方法如下:

**a.信道配置:**

JP2 的 ABC 三位跳线提供 8 种选择, 用户可以通过 ABC3 位跳线选择使用 0~7 号信道, 在 1 个通信小网中, 只要 ABC 的跳线方式相同, 就可相互通信。

表 2: 0~7 信道对应的频点

信道号	频率	信道号	频率
CBA=000(0)	430.2000 MHz	CBA=100(4)	434.6940 MHz
CBA=001(1)	431.4288 MHz	CBA=101(5)	434.2332 MHz
CBA=010(2)	431.7360 MHz	CBA=110(6)	433.1580 MHz
CBA=011(3)	430.5072 MHz	CBA=111(7)	433.9260MHz

注: 各信道所对应的频点, 可根据用户的需要由我公司进行调整。

1=短路器不插(悬空)

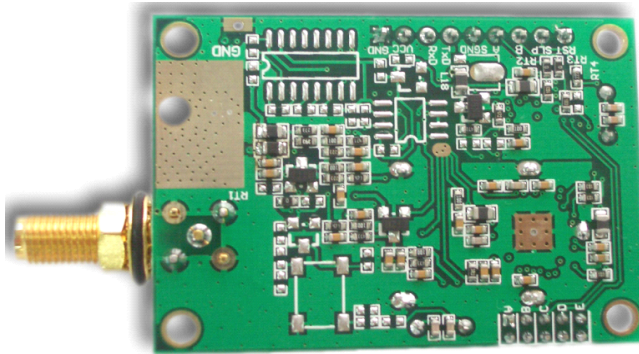
0=插入短路器,

**b.接口方式选择:**

HAC-LM 提供 2 个串口, COM1(JP1 的 Pin3、Pin4)固定为 TTL 电平的 UART 串行口;COM2(JP1 的 Pin6、Pin7)可通过 JP2 的 D 位来选择软件模拟的 RS-232/RS-485 接口:

D=1 (不插短路器)      COM2 = RS-485

D=0 (插入短路器)      COM2 = RS-232



HAC-LM 提供的两个串口, 在使用时需注意如下事项:

i.对于空中接收的数据, HAC-LM96 通过串口转送给终端设备时, COM1 和 COM2 同时输出, 即用户如果在 COM1 和 COM2 各连接了 1 个设备, 它们都可同时收到数据。

ii.对于由终端设备送来, 准备向空中发射的数据, HAC-LM96 只能接收 COM1 或 COM2 其中 1 个串口送来的数据, 不能同时接收 2 个串口送来的数据。

建议: 用户只连接使用 COM1 或 COM2 中的 1 个串口。

注意:

当用户需要标准电平的 RS-232/RS-485 口, 可以在下订单时说明, LM 系列都可以把 COM2 口改为标准电平的 RS-232 或者 RS-485, 但只能选择其中一种接口方式使用。此时软件模拟的 RS-232/RS-485 口将取消。

**c.校验方式选择:**

HAC-LM 可支持串行通信 UART 的无校验和偶校验 2 种校验方式, 即 8N1/8E1。可通过 JP2 的 E 位来选择校验方式:

E=1 (不插短路器)      校验: 8E1(偶校验)

E=0 (插入短路器)      校验: 8N1(无校验)

注意: HAC-LM 的通信速率不能由用户自行设置, 用户定货时选定, 出厂时已设置。短路器插入方式改变后需重新上电才能有效。

## 5. HAC-LM 功能指示灯:

- a、 模块上电, LED 指示灯会闪烁 1 次, 点亮时间大约 0.5S。
- b、 模块接收到空中有效数据后, LED 会连续闪烁。
- c、 模块接收到串口数据, 转为空中发射, LED 会持续点亮。
- d、 如果开放了休眠功能, 此 LED 就不会有任何意义, 一直都不会亮了。

## 6.支持的协议和传输容量:

HAC-LM 标准产品提供透明协议, 可支持用户的各种应用和协议。如果用户需要降低成本或减轻终端设备 CPU 的工作量, 我公司可在透明协议的基础上, 根据需要增加一些特定功能, 如寻址, 数据采集, 命令解释等功能。

由于采用了 FIFO 方式, 可满足用户大容量的数据传输。

## 7.低功耗(休眠)功能说明:

为进一步降低能耗, HAC-LM 支持休眠功能, 进入休眠后, 电流消耗 $<5\mu\text{A}$ 。

HAC-LM 在出厂时, 如果用户不强调需要使用休眠功能, 该功能是不开放的, 这样做是为了提高不需要休眠场合下的可靠性, 防止在不需要休眠的情况下, 错误进入休眠。所以, 如果用户需要休眠功能, 请在定货时说明, 我公司在发货前开放该功能。

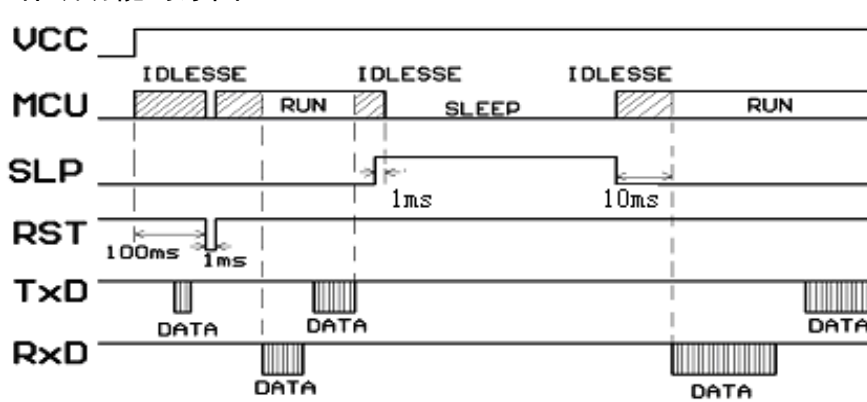
### a.休眠功能的使用:

JP1 第 8 脚 SLP(SLEEP)是休眠控制信号, 该信号保持高电平时, HAC-LM 保持休眠状态, 由空闲转换为休眠可在上升沿后 1ms 内完成。如果休眠信号到来时, HAC-LM 正在接收空中数据或正在接收串口数据发射到空中, 则当接收完该组数据后, HAC-LM 才进入休眠状态。由休眠转换为空闲可在下降沿后 10ms 内完成。如果 HAC-LM 具有休眠功能而不使用时, SLEEP 应可靠接 0 或地。

### b.使用休眠功能时的注意事项:

开放了休眠功能的 HAC-LM, 在上电不当时(如开关抖动、打火、瞬间掉电又上电), 容易错误地进入休眠, 所以建议用户在系统上电时, 主 CPU 程序延时至少 100ms 后, 给 HAC-LM 强制复位 1 次。此情况很少出现。

### c.休眠功能时序图:

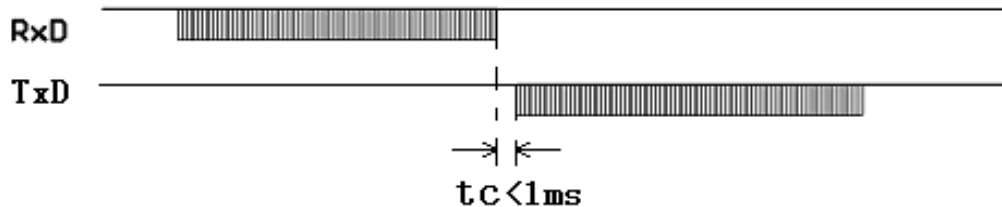


8 数据传输的注意要素:

a. 模块收发转换延时 ( $t_c$ ) 小于 **1ms**。

时序图:

**HAC-LM**



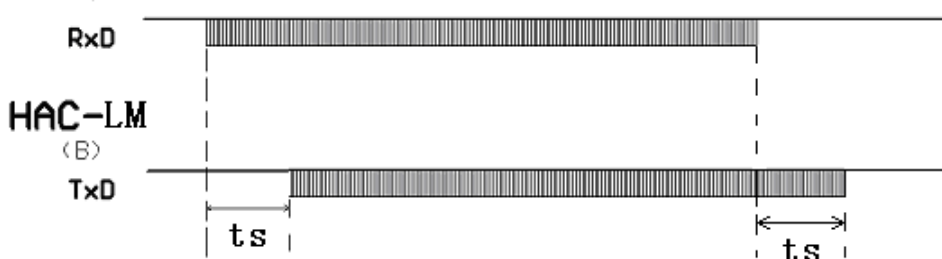
b. 模块从发端发第一个字节到收端收到第一个字节之间的延时:

由于 HAC-LM 对用户数据进行了 FEC 纠错算法等数据处理, 所以当一端 HAC-LM (A) 的 RxD 收到数据发射后, 由另一端 HAC-LM (B) 收到数据由 TxD 输出之间有延时 ( $t_s$ ), 波特率不同, 其延时 ( $t_s$ ) 也不同。具体延时 ( $t_s$ ) 如下表:

波特率 (bps)	延时 $t_s$ (ms)	波特率 (bps)	延时 $t_s$ (ms)
<b>1200</b>	<b>90</b>	<b>9600</b>	<b>12</b>
<b>2400</b>	<b>48</b>	<b>19200</b>	<b>6</b>
<b>4800</b>	<b>24</b>	<b>38400</b>	<b>3</b>

时序图:

**HAC-LM**  
(A)



c. 出错处理机制:

为了保证用户系统的可靠和稳定, 建议在使用 HAC-LM 系列模块, 加校验和或者 CRC 校验检错模式, 对错误资料重发。

d. 大数据量传输处理:

HAC-LM 系列模块理论上是可以发送无限长的资料包, 但不建议用户发送太长的资料包, 建议每包资料长度在 60~100B 之间, 一般不长于 120B, 同时建议用户程序采用 ARQ 的方式, 对错误资料包进行重发。分析如下:

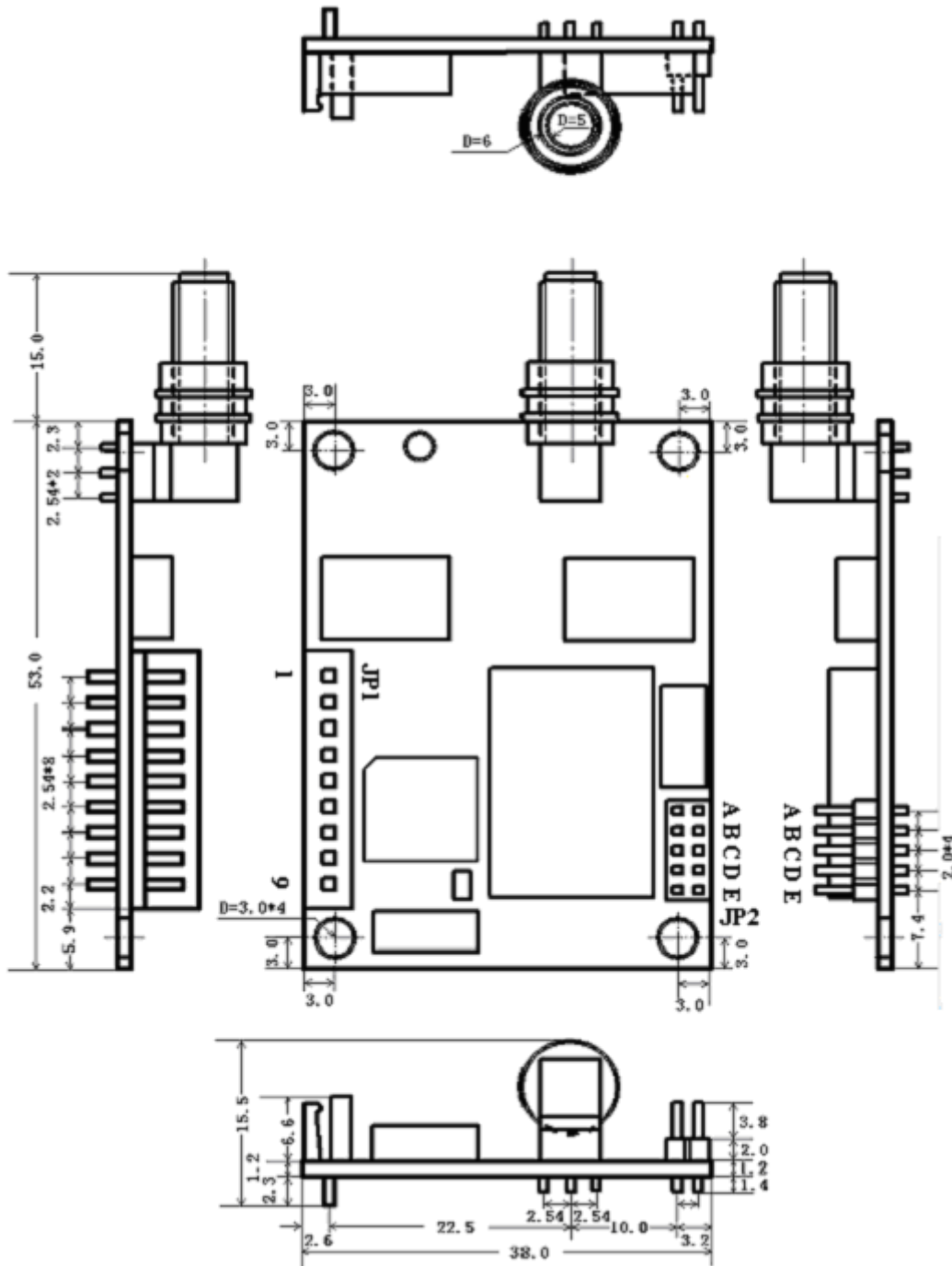


假设通信实际误码率为  $10^{-4}$ ，用户需要传送 1KB 约为 10000bit 资料，如果将 1KB 资料当成 1 包发送，则理论上每次发送至少会有 1 位资料在接收时出错，则这 1KB 资料永远不能正确的被接收。

如果将其分为 10 包，每包资料 100B，则发送 10 包后，按概率只有 1 包会出错，将出错的 1 包通过 ARQ 的形式重发 1 次，则虽然多发了 1 包资料，效率降低了约 10%，但能保证资料全部被正确接收。

#### 9.外型尺寸结构示意图：

下图为我公司标准产品的结构尺寸，为满足用户不同的结构需要，我公司也可为用户特别设计更小尺寸或不同形状的产品。(单位：mm)



### 10. 天线配置:

HAC-LM 可配合用户各种不同的天线需求, 本公司备有各种微功率模块专用天线, 天线外形和性能详情请向市场部咨询。

#### a. SMA 型接头的橡胶棒天线:

##### 1) 型号 LX433-10-SMA

100mm 螺旋 SMA 天线, 增益高, 成本低, 可传送较远距离。



## 2) 型号 LX433-3-SMA。

35mm 磁芯 SMA 天线，体积小，美观(近似手机天线)。



## 3) 型号 LX433-10-ZSMA。

100mm SMA 可折头螺旋天线，可调整方向，方便安装。



### b. 小吸盘天线

型号 XP433-300H-SMA，含有磁性底座，适于外壳有铁箱的设备，安装方便，方便选择天线放置位置，有效增强传输距离。



如果用户有特殊的需要，我公司可为用户设计定做适合用户使用的各种规格天线。

## 四. HAC-LM 系列的组网应用

HAC-LM 的通信信道是半双工的，最适合点对多点的通信方式，这种方式首先需要设 1 个主站，其余为从站，所有站都编一个唯一的地址。通信的协调完全由主站控制，主站采用带地址码的数据帧发送数据或命令，从站全部都接收，并将接收到的地址码与本地地址码比较，不同则将数据全部丢掉，不做任何响应；地址码相同，则证明数据是给本地的，从站根据传过来的数据或命令进行不同的响应，将响应的数据发送回去。这些工作都需要上层协议来完成，并可保证在任何一个瞬间，通信网中只有一个电台处于发送状态，以免相互干扰。



HAC-LM 也可以用于点对点通信，使用更加简单，在对串口的编程时，只要记住其为半双工通信方式，时刻注意收发的来回时序就可以了。

## 五. HAC-LM 的技术指标

调制方式:	GFSK		
工作频率:	429.00~434.93MHz		
发射功率:	27dBm (500mw)	可订制 20dBm~ 30dBm	
接口速率:	1200/2400/4800/9600/19200/38400bps, 出厂前选定		
接收灵敏度:	-123dBm~-116 dBm, (-118 dBm@9600bps)		
接口数据格式:	8E1/8N1		
工作温度:	-20℃~70℃(商业级, 默认)	-40℃~80℃(工业级)	
尺寸:	53mm×38mm×10mm		
电源:	+4.75~5.25VDC		
	(可订制 100MW~1W 发射功率, 注意订制 1W 功率时需提供 7.2~9V 供电)		
发射电流:	<400 mA		
接收电流:	<50mA		
休眠电流:	<5μA		
工作湿度:	10%~90%相对湿度, 无冷凝		

## 六. 型号说明

在型号 HAC-LM96 中,HAC-为深圳市华奥通通信技术有限公司的厂商名, L 表示低功率,即发射功率为 27dBm, M 为载频 402M~470M, 出厂默认值 433.926MHz,96 表示接口波特率为 9600bps。

