



HAC-UAN480 系列 微功率无线数传模块 使用手册



电话: +86-755-23981075/76/77/78/79

传真: +86-755-23981007

地址: 深圳市南山区西丽路 4227 号大学城创意园 2 栋 6 楼

邮箱: koala@rf-module-china.com

网址: www.haccomm.cn www.rf-module-china.com



目 录

一、 HAC-UAN480 特点.....	2
二、 HAC-UAN480 的应用.....	3
三、 HAC-UAN480 系列型号说明.....	3
四、 HAC-UAN480 的使用方法.....	3
1.电源.....	3
2.连接端子的定义.....	4
3.UAN480 与终端设备的连接示意图.....	4
4.通信速率、接口、数据格式的设定.....	5
5.HAC-UAN480S, UAN480H 信道设置.....	5
6.HAC-UAN480P 信道设置.....	5
7.信道频率对照表.....	6
8.低功耗控制.....	7
9.数据传输的注意要素.....	8
10.天线配置.....	9
11.指示灯.....	10
12.外型尺寸结构示意图.....	10
四、 HAC-UAN480 的组网应用.....	11
五、 HAC-UAN480 的技术指标.....	11
六、 HAC-UAN480 的标准配置.....	12



一、HAC-UAN480 微功率无线数传模块特点

- 微功率发射，最大发射功率 20dBm(100mW)，可选 17dBm(50mW)。
- ISM 频段,无需申请频点。
载频频率 472~486MHz，符合中国国家无线电管理委员会 470~510MHz 规定。
- 真正的窄带高速率技术。
信号带宽 12.5/25KHz，频谱使用效率高，抗干扰能力强，最高有效速率高达 19200bps.
- 高抗干扰能力和低误码率。
基于 GFSK 或 RC2FSK 的调制方式，采用高效前向纠错信道编码技术，提高了数据抗突发干扰和随机干扰的能力，在信道误码率为 10^{-3} 时，可得到实际误码率 $10^{-5}\sim 10^{-6}$ 。
- 灵敏度高
1200bps 的灵敏度为-122dBm，9600bps 的灵敏度为-117dBm。
- 传输距离远。
视距情况下，天线放置位置 >2m，1200bps 最远可靠传输距离 2000m ，
9600bps 最远可靠传输距离 1000m。
- 透明的数据传输。
提供透明的数据接口，能适应任何标准或非标准的用户协议。
- 多信道。
可提供多达 116 个信道。
- 双串口，3 种接口方式。
提供 2 个串口 3 种接口方式，COM1 为 TTL 电平 UART 接口；COM2 为软件模拟的 RS-232 或 RS-485,用户自定义。
- 大的数据缓冲区。
空中有效通信波特率为 1200/2400/4800/9600bps，与接口效速率相同。格式为 8N1/8E1 用户自定义，可支持 ≤ 600 Bytes 的大数据包，用户编程更灵活。
- 智能数据控制，用户无需编制多余的程序。
用户无需编写与 RF 有关的程序，像操作 RS-485 一样简单。
- 高可靠性，体积小、重量轻。
采用单片射频集成电路及单片 MCU，外围电路少，可靠性高，故障率低。



二、HAC-UAN480 的应用

无线抄表。

工业遥控、遥测。

自动化数据采集系统。

楼宇自动化、安防、机房设备无线监控、门禁系统。

无线手持终端，便携式设备。

交通信号控制。

三、型号说明

型号 HAC-UAN480 系列产品型号命名方法如下：

- HAC 厂商名：深圳市华奥通通信技术有限公司；
- U 微功率，发射功率 $\leq 20\text{dBm}$ ；
- A 华奥通公司的系列名；
- N 窄带产品；
- 480 中心工作频段，实际工作频率为 472~486MHz；
- x 该系列分型号名称：**x = S** 标准型号；
x = P 带休眠功能模块；

比如：HAC- UAN480P，带休眠功能的模块。

HAC-UAN480 系列中，不同型号模块的功能区别见表 1。

表 1:

型号	速率 bps	休眠	UART	RS-232	RS-485	设置信道方法
UAN480S	1200-9600	无	有	有	有	标准
UAN480P	1200-9600	有	有	有	有	必须在休眠时设置

注：UAN480P 的信道设置方法与其它型号不同，需要多发 3 个字节唤醒 MCU，使用需要特别注意。

四、HAC-UAN480 的使用方法

UAN480 提供 RS-232, RS-485 和 UART/TTL 电平 3 种接口方式，可直接与计算机、RS-232/RS-485 设备、MCU 或智能设备连接使用。其使用方法如下：

1. 电源:

电源电压+4.75~5.25V，请选择纹波系数较好的电源，与其它设备共用电源和地线时，请采用单点接入法。如果有条件，无线模块的信号采用光偶隔离，电源采用变压器隔离，则可达到最佳的通信效果，而且稳定可靠。

当供电电源电压降到+3.3V 时，最到输出功率自动降为 50mw，可选功率相应降低到 20mw。

2. 连接端子的定义:

UAN480 提供 1 个 9 针的连接器(JP1)，其定义及与终端的连接方法见表 2。

表 2: 连接端子定义及连接方法

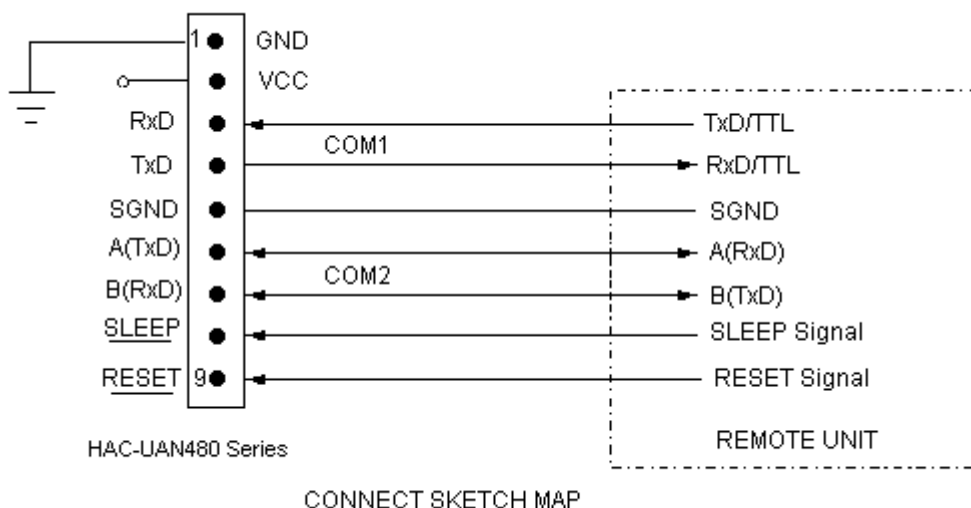
管脚	定义	说明	电平	输入/输出	备注
1	GND	电源地		电源地	
2	Vcc	电源 DC	+4.75~5.25V	Input	
3	Rx	UART 接收端	TTL	Input	COM1
4	Tx	UART 发送端	TTL	Output	
5	SGND	信号地			
6	A(TxD)	A/TxD		Input/Output	COM2
7	B(RxD)	B/RxD		Input/Output	
8	SLP/SET	休眠/设置	TTL	Input	注 1
9	RESET	复位信号	TTL	Input	注 2

注 1: 型号 UAN480S, UAN480H 的这个连接端子，只作为设置信道使能。

型号 UAN480P 则即作为休眠使能，又作为设置使能，使用时要特别注意。

注 2: 宽度大于 10μs 以上的负脉冲复位模块。

3. UAN480 与终端设备的连接示意图(下图):



4. 通信速率、接口、数据格式的设定:

用户使用 UAN480 之前, 需要根据自己的需要进行简单配置, 以确定接口方式、通信速率和数据格式及信道设置使能等。

HAC-UAN480 的有一组 5 位的短路跳线组(JP2), 分别定义为 ABCDE, 跳线开路(不插短路器)为 1, 跳线短路(插入短路器)为 0, 则跳线组的定义见表 3:

表 3: 跳线组定义

NO.	名称	功能	备注
A	PW_S	功率选择	5V 供电: A=0: 50mW; A=1: 100mW 3.3V 供电: A=0: 20mW; A=1: 50mW
B	SP_S	通信速率设置	CB=00: 1200bps; CB=01: 2400bps;
C			CB=10: 4800bps; CB=11: 9600bps
D	COM2S	COM2 选择	D=0:COM2 为 RS-232; D=1:COM2 为 RS-485
E	F_S	8n1/8e1 选择	E=0: 8n1; E=1: 8e1

注 1: 空中有效波特率等于接口波特率。

注 2: 型号 UAN480H 的 BCD 三位无定义, 使用时悬空即可。

注 3: 跳线组修改后, 必须重新上电或复位后, 设置才能生效。

5. HAC-UAN480S, UAN480H 的信道设置方法:

HAC-UAN480 提供 116 个信道, 用户可通过命令的方式进行设置, 不同分型号的模块, 设置方法稍有不同, UAN480S, UAN480H 的设置方法如下:

将 [JP1/Pin8\(SLP/SET\)接地](#), 模块进入信道设置状态, 设置命令固定为 2 字节, 其中前一个字节为命令字, 后一个字节为参数(信道号), 格式如下:

Comm, Para

Comm 为命令字, 设置信道有 2 个命令:

Comm='C'(0x43)时, 表示设置信道并将信道号保存到 EEPROM 中, 下次启动时, 用 EEPROM 中的信道号作为初始值, 该命令因为需要写 EEPROM, 执行时间较长, 大约需要 10ms。

Comm='c'(0x63)时, 表示设置信道但不保存信道号, 下次启动使用 EEPROM 中保存的信道号作为初始信道, 该命令执行非常快, 大约 1ms 即可完成。

Para 为信道参数, 取值 0x00~0x73。

信道设置成功后, 模块则返回一个字节的当前信道号, 取值为 0~115 之间的 16 进制数。

UAN480S 可通过 COM1 和 COM2 口设置信道。

UAN480H 只能通过 COM1(UART/TTL)接口设置信道。

6. HAC-UAN480P 的信道设置方法:

HAC-UAN480P 的设置方法不同，其必须在休眠状态下设置信道，方法如下：

[将 JP1/Pin8\(SLP/SET\)接高或悬空](#)，模块进入休眠状态，所以设置信道前需要先唤醒 MCU，唤醒的方法是，在命令前面先发 3 个字节的 0xFE，即：

0xFE, 0xFE, 0xFE, Comm, Para

0xFE, 0xFE, 0xFE 为唤醒和同步字符，0xFE 与 Comm 之间不需要延时，命令定义和返回与 UAN480S 相同，返回后模块重新进入休眠状态。

UAN480P 可通过 COM1 和 COM2 口设置信道。

7. 信道频率对照表，见表 4。

表 4：信道频率对照表

信道	频率	信道	频率	信道	频率	信道	频率
0	472.350	31	474.675	62	477.000	93	484.125
1	472.425	32	474.750	63	477.075	94	484.200
2	472.500	33	474.825	64	481.950	95	484.275
3	472.575	34	474.900	65	482.025	96	484.350
4	472.650	35	474.975	66	482.100	97	484.425
5	472.725	36	475.050	67	482.175	98	484.500
6	472.800	37	475.125	68	482.250	99	484.575
7	472.875	38	475.200	69	482.325	100	484.650
8	472.950	39	475.275	70	482.400	101	484.725
9	473.025	40	475.350	71	482.475	102	484.800
10	473.100	41	475.425	72	482.550	103	484.875
11	473.175	42	475.500	73	482.625	104	484.950
12	473.250	43	475.575	74	482.700	105	485.025
13	473.325	44	475.650	75	482.775	106	485.100
14	473.400	45	475.725	76	482.850	107	485.175
15	473.475	46	475.800	77	482.925	108	485.250
16	473.550	47	475.875	78	483.000	109	485.325
17	473.625	48	475.950	79	483.075	110	485.400
18	473.700	49	476.025	80	483.150	111	485.475
19	473.775	50	476.100	81	483.225	112	485.550
20	473.850	51	476.175	82	483.300	113	485.625

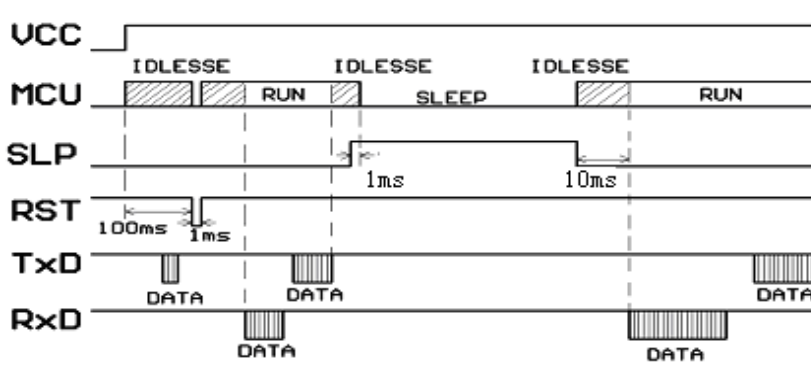
21	473.925	52	476.250	83	483.375	114	485.700
22	474.000	53	476.325	84	483.450	115	485.775
23	474.075	54	476.400	85	483.525		
24	474.150	55	476.475	86	483.600		
25	474.225	56	476.550	87	483.675		
26	474.300	57	476.625	88	483.750		
27	474.375	58	476.700	89	483.825		
28	474.450	59	476.775	90	483.900		
29	474.525	60	476.850	91	483.975		
30	474.600	61	476.925	92	484.050		

出厂默认信道号 112，频点 485.550MHZ

8.低功耗控制:

带休眠功能的模块 UAN480P，其休眠/工作模式由 SLP(JP1/Pin8)信号控制，当 SLP=0 时，模块进入工作模式，当 SLP=1 时，模块进入休眠模式，使用休眠功能时，请注意如下问题。

- a. 休眠控制的优先级低于空中发射或接收，即当 SLP 变高时，如果模块处于空中发送状态，则需要等待发送缓冲区空以后再进入休眠模式，用户在 SLP 信号变高时，最好不要从串口送数据给模块；如果模块正在接收空中的一包合法数据，则模块接收完这包数据并且从串口送出后再进入休眠。
- b. 进入休眠以后，需要保持无线模块与外部设备之间的连接信号的电平一致。
- c. 模块休眠时，最好不要使用 RS-232 口，即 JP1 的 Pin6,7。
- d. 休眠功能时序图:



- (2) 不带休眠功能的模块，用户也可通过电子开关来切断电源，达到省电的目的。当采用这种方法时，需要注意与外部设备连接的信号线上的电平处理及时序关

系，以达到最小的电流消耗，并确保 MCU 确实处于不工作的状态，具体方法如下：

- a.对于无线模块输出到外部设备的信号，关断电源前，外部设备应该为高阻输入。
- b.对于无线模块的输入信号，关断电源前，外部设备应该输出低到无线模块。

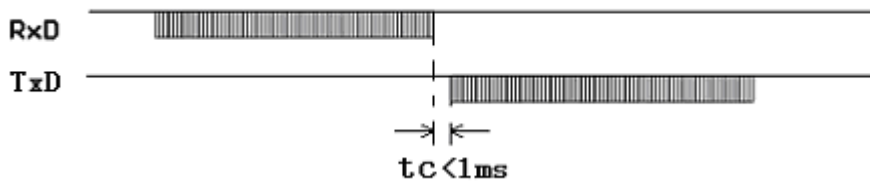
总之，在关断电源后，要确保与外部连接的任何信号线都是低电平，否则不但会消耗电流，而且可能导致 MCU 非法运行，带来不可逆的后果，比如非法修改了 EEPROM 中的数据。这是因为，MCU 被切断电源后，如果某 IO 口仍有电压馈到 IO 口上，这个电压会成为 MCU 的漏电电源，导致 MCU 非法运行并跑飞(因为这个电源的电流不够大)，从而修改数据或带来不可预计的后果。

9 数据传输的注意要素：

- a.模块收发转换延时 (t_c) 小于 1ms。

时序图：

HAC-UAN

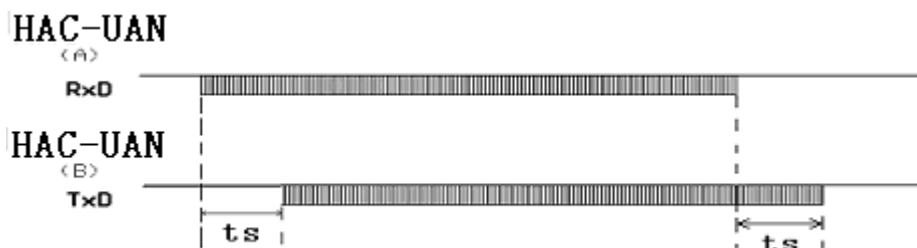


- b.模块从发端发第一个字节到收端收到第一个字节之间的延时：

由于 HAC-UAN 对用户数据进行了 FEC 纠错算法等数据处理，所以当一端 HAC-UAN (A) 的 RxD 收到数据发射后，由另一端 HAC--UAN (B)收到数据由 TxD 输出之间有延时(t_s)，波特率不同，其延时(t_s)也不同。具体延时(t_s)如下表：

波特率 (bps)	延时 t_s (ms)	波特率 (bps)	延时 t_s (ms)
1200	120	9600	15
2400	60	19200	8
4800	30		

时序图：



c. 出错处理机制:

为了保证用户系统的可靠和稳定, 建议在使用 HAC-UAN 系列模块, 加校验和或者 CRC 校验检错模式, 对错误资料重发。

d. 大数据量传输处理:

HAC-UAN 系列模块理论上是可以发送无限长的资料包, 但不建议用户发送太长的资料包, 建议每包资料长度在 60~100B 之间, 一般不长于 120B, 同时建议用户程序采用 ARQ 的方式, 对错误资料包进行重发。分析如下:

假设通信实际误码率为 10^{-4} , 用户需要传送 1KB 约为 10000bit 资料, 如果将 1KB 资料当成 1 包发送, 则理论上每次发送至少会有 1 位资料在接收时出错, 则这 1KB 资料永远不能正确的被接收。

如果将其分为 10 包, 每包资料 100B, 则发送 10 包后, 按概率只有 1 包会出错, 将出错的 1 包通过 ARQ 的形式重发 1 次, 则虽然多发了 1 包资料, 效率降低了约 10%, 但能保证资料全部被正确接收。

10. 天线选择:

HAC-UAN480 可配合用户各种不同的天线和装配需求。用户主要选购的天线有 SMA 型接头的外置型螺旋天线、贴焊式微带 PCB 天线和小弹簧天线。如果用户有特殊的需要, 我公司可为用户订制其他规格天线或在模块设计中增加 PCB。

a. SMA 型接头的天线:

HAC-LX480-10-SMA 100mm 螺旋 SMA 直头天线, 成本低。



HAC-LX480-3-SMA 35mm SMA 天线, 内置磁性材料, 加强天线增益, 体积小, 美观(近似手机天线)。



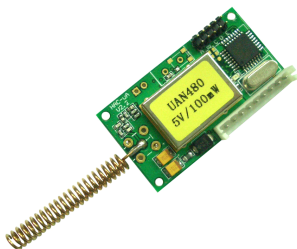
HAC-LX480-10-ZSMA 100mm SMA 接头可折, 橡胶螺旋天线, 安装方便。



HAC-XP480S-100H-SMA 1米馈线小吸盘（磁性底座）天线，磁性放置方便灵活，增益高，安装方便。



b. 簧天线



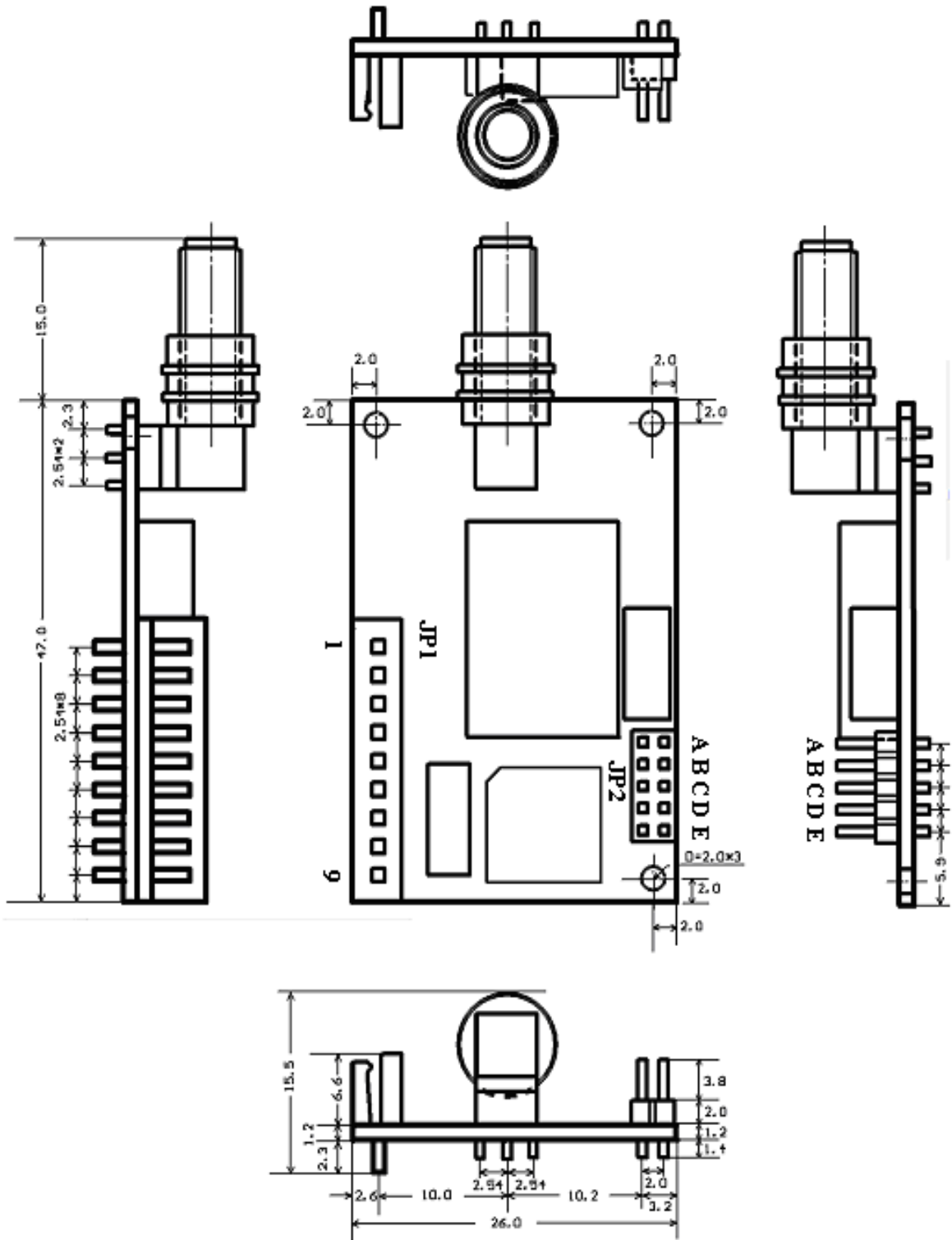
产品内置在用户设备中，放置空间有限时，可使用弹簧天线，不要天线座。

11. 指示灯：

模块上有一个红色 LED 指示灯，上电或复位时会闪烁一下，表示电源已经连接上。对于 UAN480P，休眠时，LED 灭，唤醒后 LED 亮；对于其它型号，使用 SET(JP1/Pin8) 设置时，LED 亮，其它时间都处于不亮的状态。

12. 外型尺寸结构示意图：

下图为我公司标准产品的结构尺寸，为满足用户不同的结构需要，我公司也可为用户特别设计更小尺寸或不同形状的产品。(单位：mm)



五、HAC- UAN480 系列的组网应用

HACUAN 的通信信道是半双工的，最适合点对多点的通信方式，这种方式首先需要设 1 个主站，其余为从站，所有站都编一个唯一的地址。通信的协调完全由主站控制，主站采用带地址码的数据帧发送数据或命令，从站全部都接收，并将接收到的地址码与本地地址码比较，不同则将数据全部丢掉，不做任何响应；地址码相同，则证



明数据是给本地的，从站根据传过来的数据或命令进行不同的响应，将响应的数据发送回去。这些工作都需要上层协议来完成，并可保证在任何一个瞬间，通信网中只有一个电台处于发送状态，以免相互干扰。

HAC-UAN480 也可以用于点对点通信，使用更加简单，在对串口的编程时，只要记住其为半双工通信方式，时刻注意收发的来回时序就可以了。

六、HAC-UAN480 的技术指标

调制方式:	GFSK/RC2FSK
工作频率:	472~486MHz
发射功率:	17/20dBm(用户可选)
接收灵敏度:	-122dBm@1200bps (1% BER)
信道带宽:	≤25kHz
频率稳定度:	±2.5ppm
信道间隔:	75kHz
信道数:	116 个
空中有效速率:	1200/2400/4800/9600bps(可选)
接口数据格式:	8E1/8N1(可选)
工作温度:	-40℃~ +80℃ (工业级)
电源:	+4.75~5.25VDC (最大输出 100mw) +3.3V (最大输出 50mw)
尺寸:	47mm×26mm×10mm
发射电流:	≤90mA(发射功率 20dBm) ≤70mA(发射功率 17dBm)
接收电流:	≤50mA
休眠电流:	≤10μA
工作湿度:	10%~90%相对湿度，无冷凝

七、HAC-UAN480 的标准配置

表 5: 出厂配置表

	标准配置	其他选择 1
		
JP1	EH9 座焊好	不要，或换单排针，有矮 2.54 排座备选
连接线	EH9 单头 30 公分硬线	EH9 50 公分单头线， 10 公分双头线， 6 公分和 10 公分单头软线
JP2	双排跳线座焊好，配 5 个短路器	不要单，或者单排针焊好
天线座	加长 SMA 弯头带防水圈 WSMA-L	骑板座 QSMA、QSMA-L， 加长直头 SMA-S、SMA-L
天线	LX480-10-ZSMA 10CM 的可折 SMA 公头 480MHZ 橡胶棒天线	XP480-100H-SMA 1 米馈线小吸盘（磁性底座）天线或其他种类天线